

Veloti[®] smart
VIDEOPORTERO
color

Manual de instrucciones.



Características Principales.

-  Pantalla Color LCD
-  Incluye Micrófono y Parlante
-  Anti Agua y Anti Polvo
-  Permite Visión Nocturna
-  Comunicación a Tiempo Real
-  Fácil Instalación y Uso

* Este producto no requiere de ningún tipo de instalación de Aplicación para su uso.

www.veloti.com 

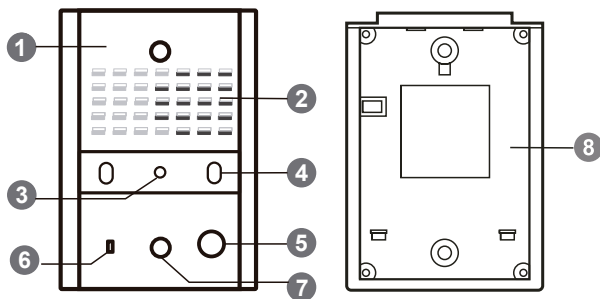


+56 232 75 6020

+56 232 75 6025

Parte 1).

Descripción Citófono.

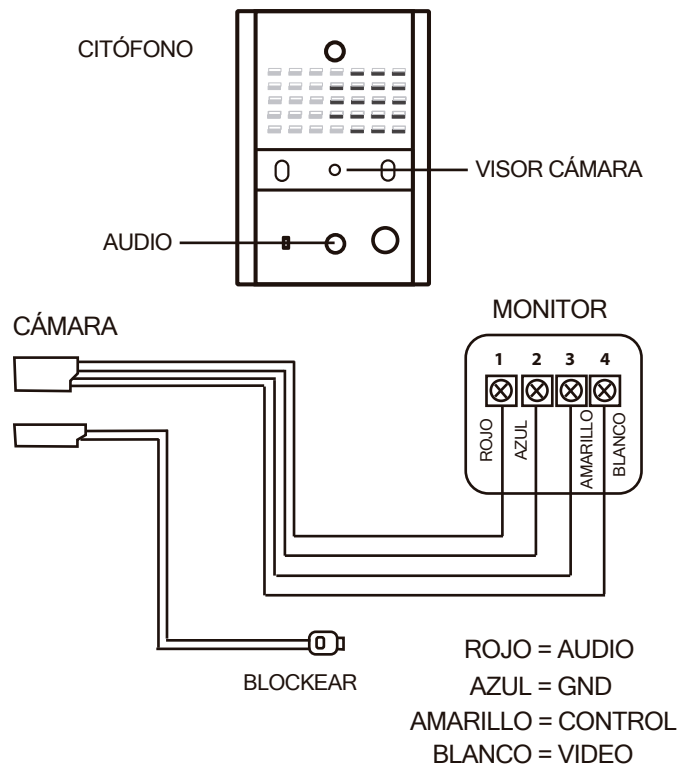


- 1. Panel Frontal
- 2. Alta Voz
- 3. Cámara
- 4. Led
- 5. Botón de Llamada
- 6. Micrófono
- 7. Agujero de instalación
- 8. Soporte trasero

1

Parte 2).

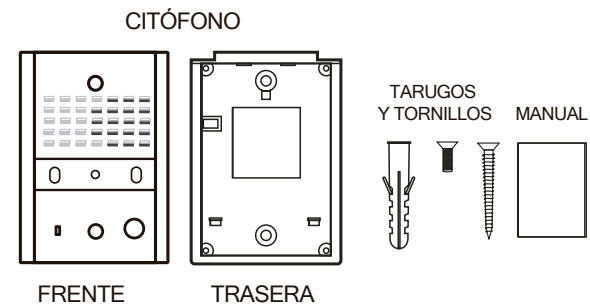
Cableado Citófono.



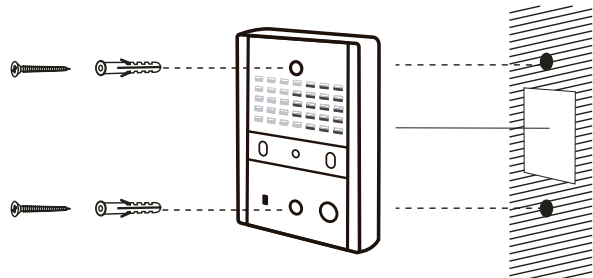
2

Parte 3).

Contenido y Fijación de Citófono.



FIJACIÓN DE CITÓFONO EN PARED

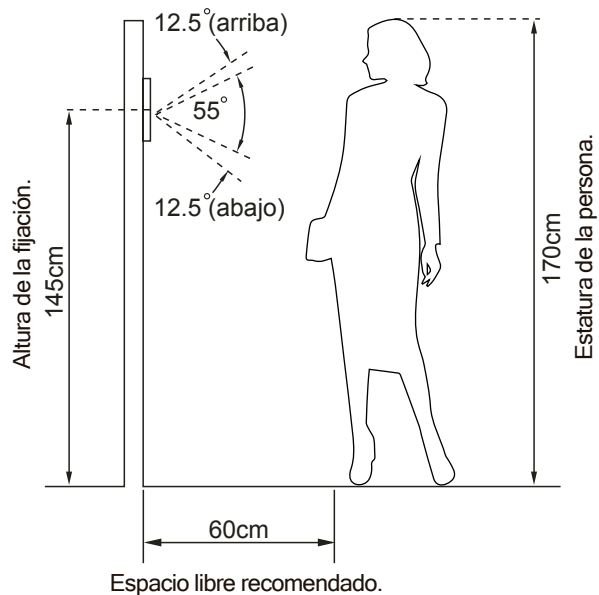


3

Parte 4).

Recomendación y Uso.

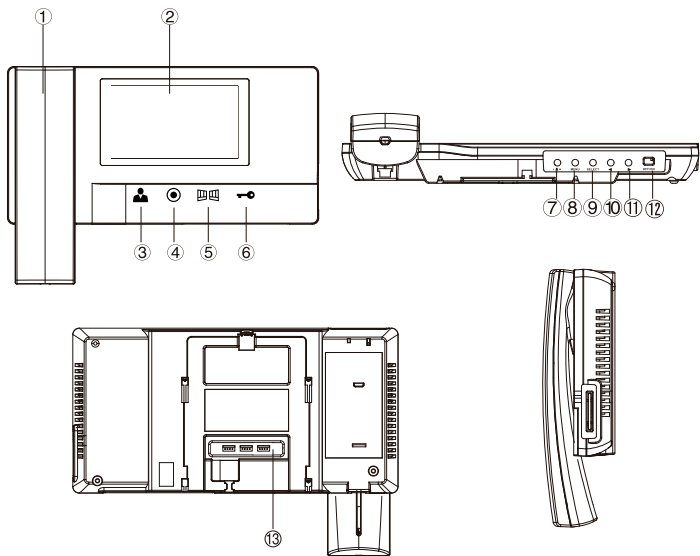
- Recomendamos que el centro del Citófono quede a una altura de 145 cm aprox. para el uso de una persona de estatura promedio. Esto le asegura un buen audio y visión.



4

Parte 5).

Descripción Monitor Color.



- 1. Auricular
- 2. Monitor Color
- 3. Botón Monitor
- 4. Botón Interfono

- 5. Botón Abrir Puerta
- 6. Botón de Llave
- 7. Volúmen de Timbre
- 8. Botón Menú

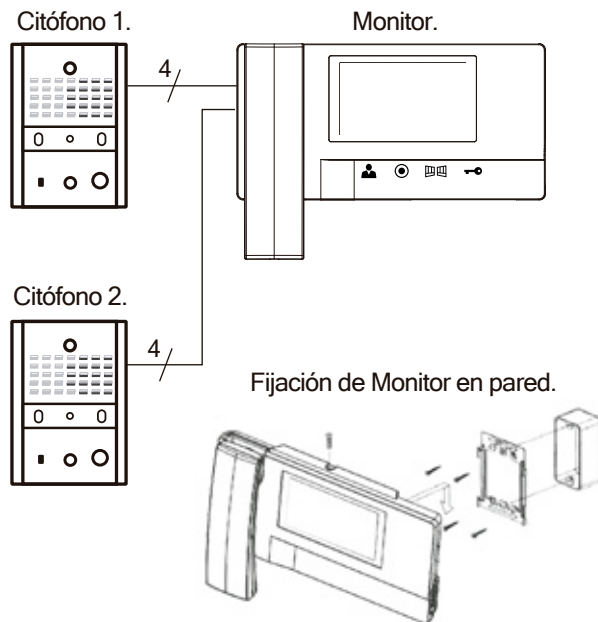
- 9. Botón de Selección
- 10. Botón Menos
- 11. Botón Más
- 12. Prender / Apagar
- 13. Terminal de Conexión Externa

5

Parte 6).

Extensiones Posibles y Fijación.

- Si lo desea usted podrá instalar 2 Citófonos por Monitor. (/4 se refiere a cuatro cables).

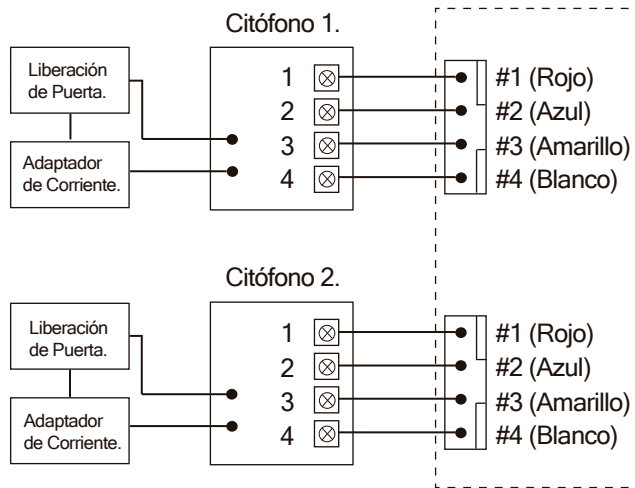


6

Parte 7).

Instrucción de Cableado.

- Siga las siguientes instrucciones para poder realizar el cableado del monitor hacia los citófonos.



7

Parte 8).

¿Cómo Utilizar el Videoportero?

¡FELICITACIONES!



En 3 sencillos pasos disfrute de su nuevo Videoportero:

- 1).- Cuando la visita llame desde la entrada (cámara del citófono), sonará el tono de llamada y mostrará la imagen en la pantalla.
- 2).- Levante el auricular y hable con la visita. Luego presione el botón de apertura en el monitor, y se abrirá la puerta.
- 3).- En caso de colgar el teléfono, la conversación se terminará y pasará al modo de espera para la visita.



8