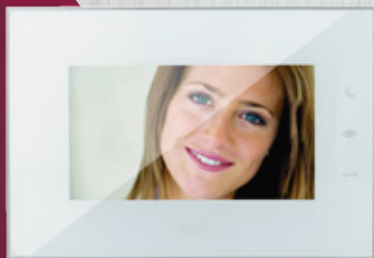


✓ **eloti** *smart* **VIDEOPORTERO** **color**

Manual de instrucciones.



Características Principales.

-  Monitor con Botones Touch.
-  Pantalla Color LCD.
-  Incluye Micrófono y Parlante.
-  Anti Agua y Anti Polvo.
-  **X2** Permite hasta 2 Citófonos.
-  Permite Visión Nocturna.
-  Comunicación a Tiempo Real.
-  Fácil Instalación y Uso.

* Este producto no requiere de ningún tipo de instalación de Aplicación para su uso.

www.veloti.com 



+56 232 75 6020

+56 232 75 6025

Contenido y Precauciones.

1. CONTENIDO DE LA CAJA.



MONITOR PRINCIPAL INTERIOR.



CITÓFONO EXTERIOR.

2. PRECAUCIONES.



Lea atentamente cada paso de las instrucciones y guarde el manual para futuras consultas.



Se prohíbe tocar las unidades con las manos mojadas.

Se prohíbe usar limpiadores líquidos o aerosoles.

Se prohíbe colocar recipientes con líquidos sobre el producto.

Se prohíbe tapar las aberturas de ventilación.

Se prohíbe modificar los dispositivos.

Se prohíbe retirar las partes que protegen el dispositivo.



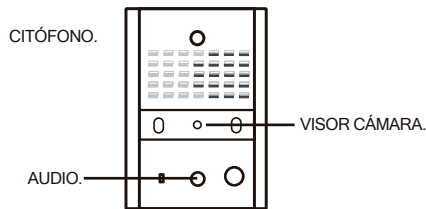
Si no instala en una superficie adecuada corre el riesgo de caídas.



Puede recibir una descarga si tiene las manos mojadas.

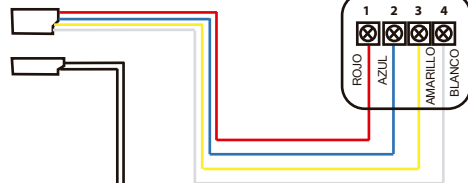
Parte 2).

Cableado Citófono.



CÁMARA.

MONITOR.



BLOCLEAR.

ROJO. = AUDIO.

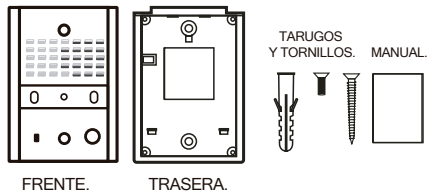
AZUL. = GND.

AMARILLO. = POWER.

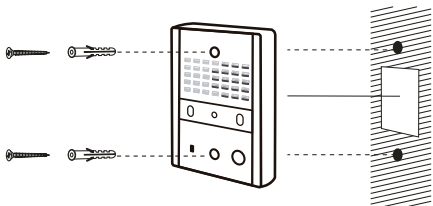
BLANCO. = VIDEO.

Contenido y Fijación de Citófono.

CITÓFONO.

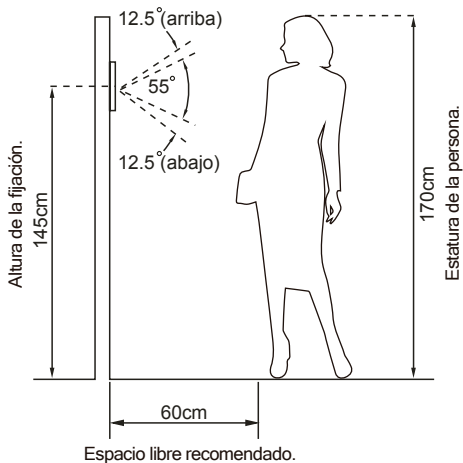


FIJACIÓN DE CITÓFONO EN PARED.

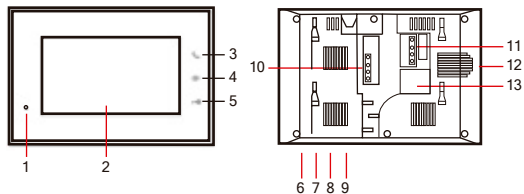
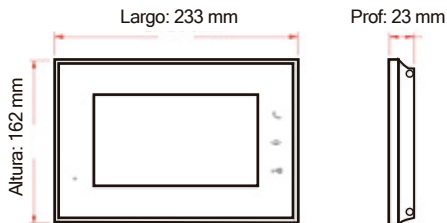


Recomendación y Uso.

- Recomendamos que el centro del Citófono quede a una altura de 145 cm aprox. para el uso de una persona de estatura promedio. Esto le asegura un buen audio y visión.



Descripción Monitor Color.



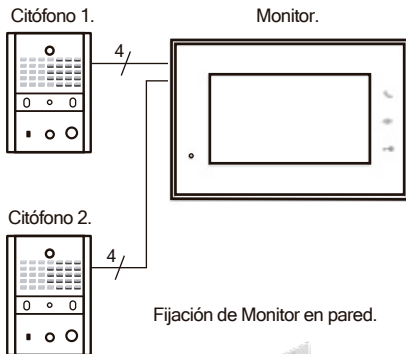
1. Luz Led Roja indicadora.
2. Pantalla de Monitor.
3. Responde aviso de llamada.
4. Abre visual del Monitor.
5. Llave de apertura de puerta.
6. Micrófono.
7. Ajuste de Colores.
8. Ajuste de Brillo.
9. Ajuste de Volumen.
10. Conector de entrada Secundaria.
11. Conector Principal.
12. Altavoz.
13. Conector AC110-240.

5

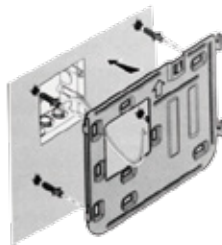
Parte 6).

Extensiones Posibles y Fijación.

- Si lo desea usted podrá instalar 2 Citófonos por Monitor. (/4 se refiere a cuatro cables).



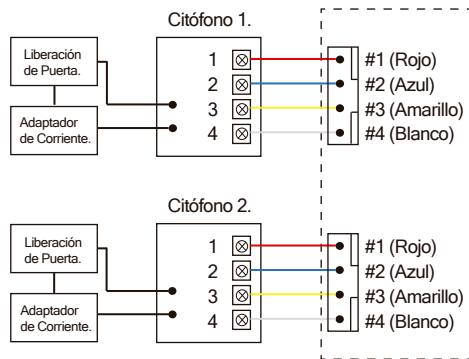
Fijación de Monitor en pared.



6

Cableado de Citófonos.

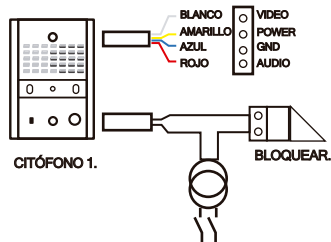
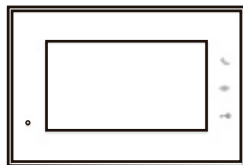
Siga las siguientes instrucciones para poder realizar el cableado del Citófono y en caso de adicionar un segundo Citófono.



Parte 8).

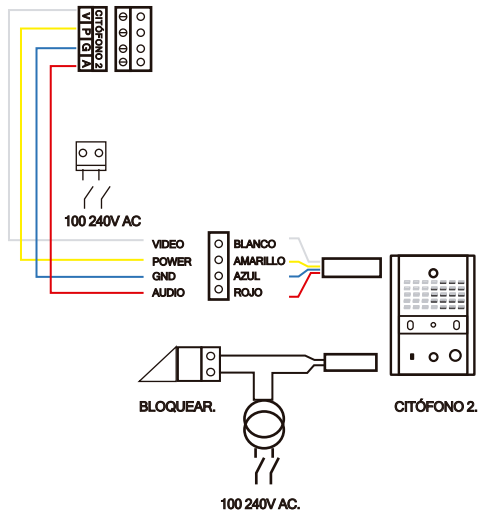
Cableado de Monitor con Citófono 1

- Siga las siguientes instrucciones para poder realizar el cableado del Monitor Principal con Citófono 1.



Cableado de Monitor con Citófono 2

Siga las siguientes instrucciones para poder realizar el cableado del Monitor Principal con Citófono 2.



¿Cómo Utilizar el Videoportero?



* Para utilizar y responder una llamada ¿Qué debemos hacer?

Primero la persona pulsa el botón de llamada del Citófono ubicado en el exterior, posteriormente sonará el timbre en el Monitor interior, y para poder responder pulse el ícono telefónico, inmediatamente podrá visualizar la imagen en el exterior.

* Audio Bidireccional.

Usted podrá entablar comunicación en tiempo real y podrá hablar y escuchar a la vez, al igual que la persona en el exterior.

* Para abrir la puerta.

Al presionar el ícono de la llave en el monitor interno, usted podrá abrir la cerradura para que la persona acceda al interior.

* Para visualizar el exterior.

Presione al ícono del ojo en el Monitor interno, luego de esto se mostrará la imagen desde fuera en el Citófono. Al presionar repetidamente se realizará el mismo ciclo de monitoreo.

¡Felicidades, ya puede utilizar su video Portero!