

Veloti[®] smart
VIDEOPORTERO
color

Manual de instrucciones.



Características Principales.

-  Pantalla Color LCD
-  Incluye Micrófono y Parlante
-  Anti Agua y Anti Polvo
-  Permite Visión Nocturna
-  Comunicación a Tiempo Real
-  Fácil Instalación y Uso

* Este producto no requiere de ningún tipo de instalación de Aplicación para su uso.

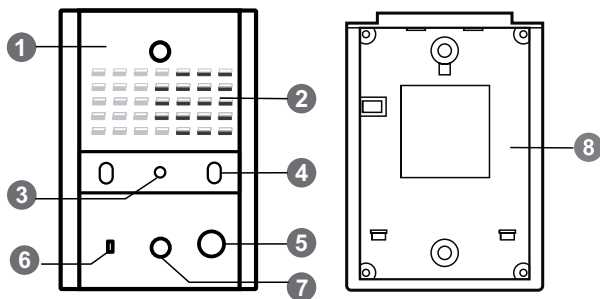
www.veloti.com 



+56 232 75 6020
+56 232 75 6025
+56 232 75 6026
+56 232 75 6027

Parte 1).

Descripción Citófono.

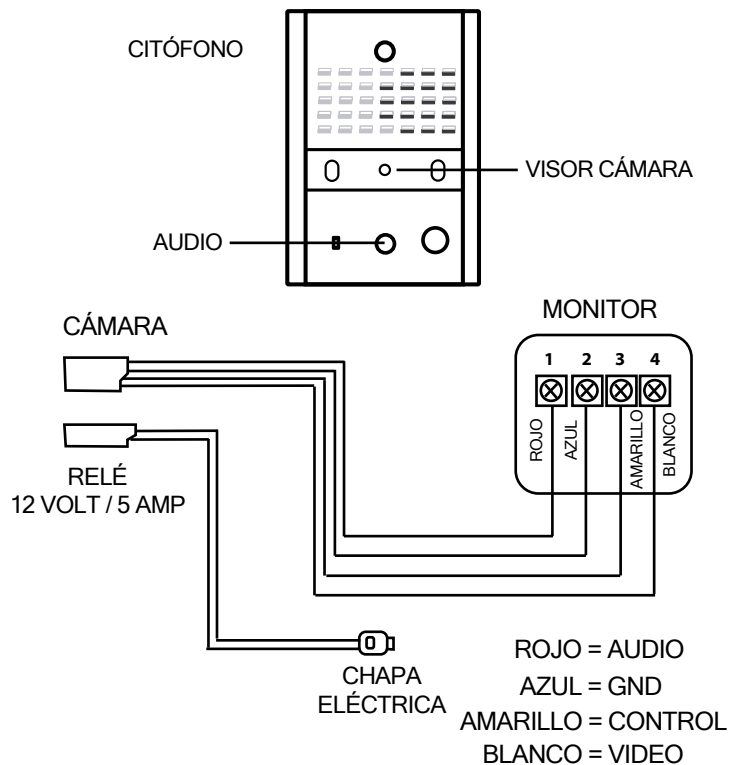


- | | |
|------------------|---------------------------|
| 1. Panel Frontal | 5. Botón de Llamada |
| 2. Alta Voz | 6. Micrófono |
| 3. Cámara | 7. Agujero de instalación |
| 4. Led | 8. Soporte trasero |

1

Parte 2).

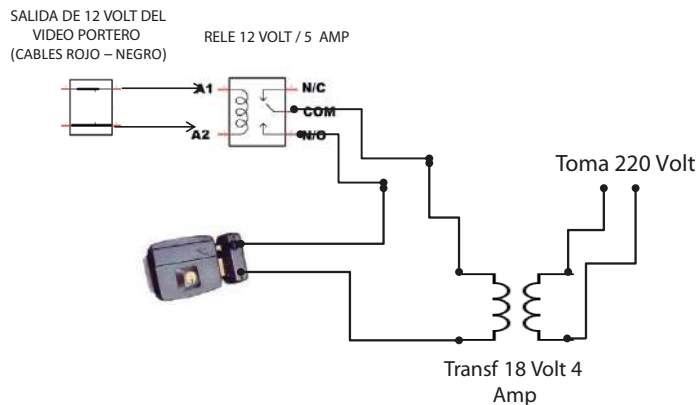
Cableado Citófono.



2

Parte 3).

Conexión Chapa Eléctrica

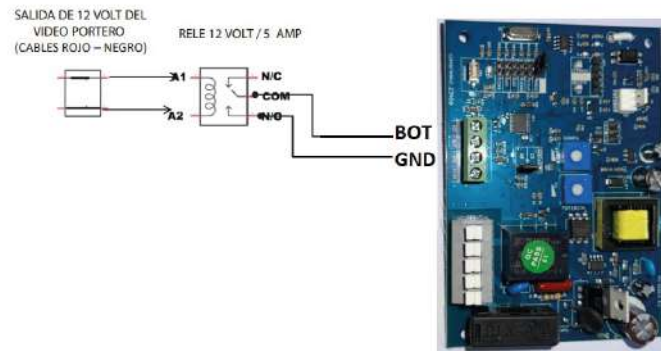


Nota: Para garantizar el correcto funcionamiento del sistema, ten en cuenta que el Relé no está incluido y debe adquirirse por separado, el transformador es opcional según el tipo de chapa.

3

Parte 4).

Conexión Portero Motor



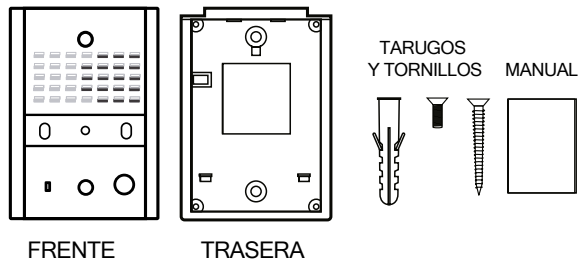
Nota: Para garantizar el correcto funcionamiento del sistema, ten en cuenta que el Relé no está incluido y debe adquirirse por separado.

4

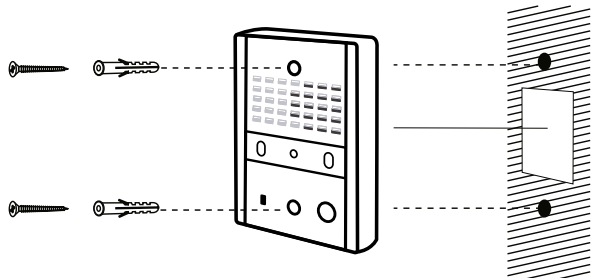
Parte 5).

Contenido y Fijación de Citófono.

CITÓFONO



FIJACIÓN DE CITÓFONO EN PARED

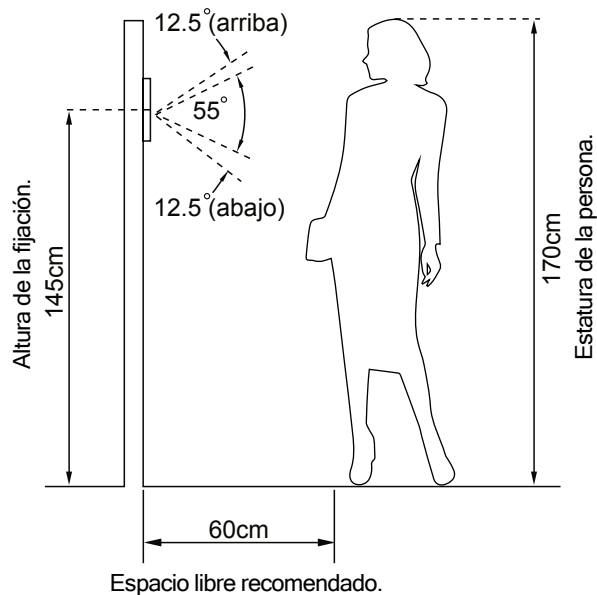


5

Parte 6).

Recomendación y Uso.

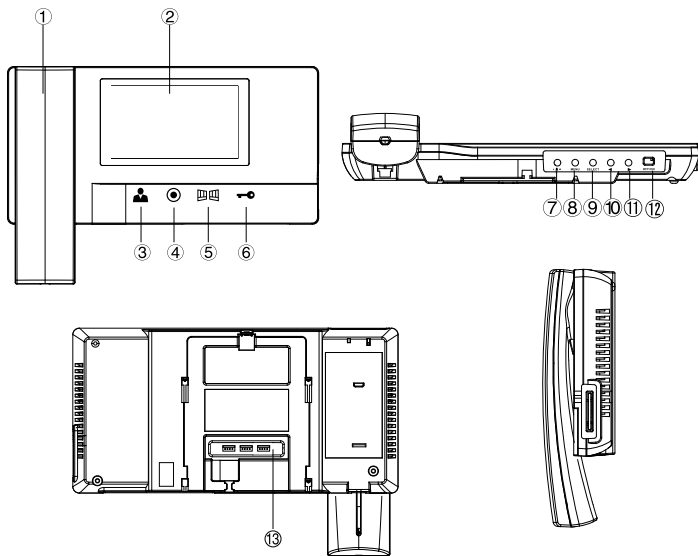
- Recomendamos que el centro del Citófono quede a una altura de 145 cm aprox. para el uso de una persona de estatura promedio. Esto le asegura un buen audio y visión.



6

Parte 7).

Descripción Monitor Color.



- 1. Auricular
- 2. Monitor Color
- 3. Botón Monitor
- 4. Botón Interfono

- 5. Botón Abrir Puerta
- 6. Botón de Llave
- 7. Volúmen de Timbre
- 8. Botón Menú

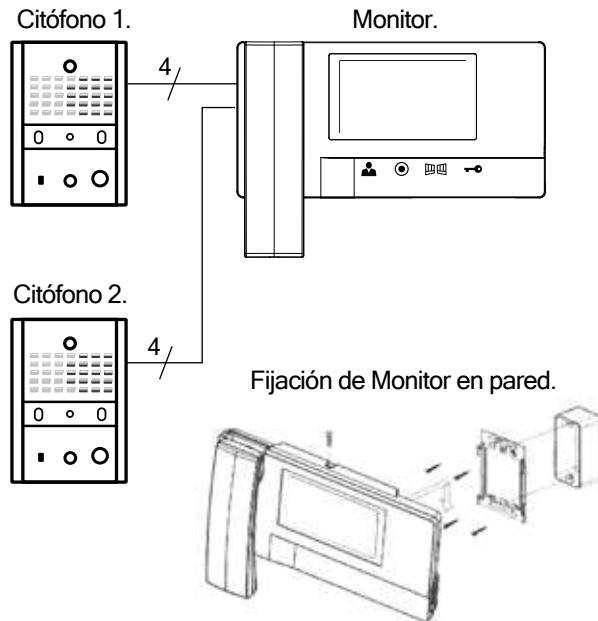
- 9. Botón de Selección
- 10. Botón Menos
- 11. Botón Más
- 12. Prender / Apagar
- 13. Terminal de Conexión Externa

7

Parte 8).

Extensiones Posibles y Fijación.

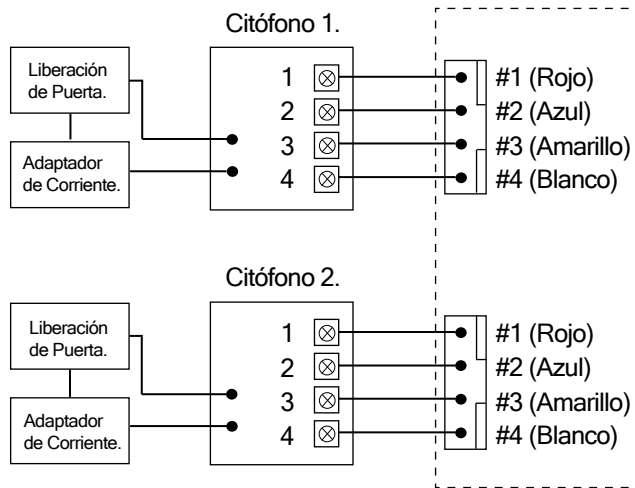
- Si lo desea usted podrá instalar 2 Citófonos por Monitor. (/4 se refiere a cuatro cables).



8

Instrucción de Cableado.

- Siga las siguientes instrucciones para poder realizar el cableado del monitor hacia los citófonos.



¿Cómo Utilizar el Videoportero?

¡FELICITACIONES!



En 3 sencillos pasos disfrute de su nuevo Videoportero:

- 1).- Cuando la visita llame desde la entrada (cámara del citófono), sonará el tono de llamada y mostrará la imagen en la pantalla.
- 2).- Levante el auricular y hable con la visita. Luego presione el botón de apertura en el monitor, y se abrirá la puerta.
- 3).- En caso de colgar el teléfono, la conversación se terminará y pasará al modo de espera para la visita.

